

Az úszó szintkapcsolók különféle folyadékok, szennyvizek szintjének szabályozására alkalmasak

- 1 CO (váltóérintkező)
- 20 A 250 V AC (cos $\varphi = 1$) vagy 8 A 250 V AC (cos $\varphi = 0,6$)
- 2 vagy 3 egymástól elválasztott vízmentes légkamrával, amely a kapcsoló kontaktust is tartalmazza
- Választható kábelhossz: 5 m, 10 m vagy 20 m
- A kábel külső szigetelésének anyaga pvc vagy polikloroprén
- Folyadékok ürítésére vagy töltésére

* Polikloroprén anyagú kábelek TÜV tanúsítvánnyal rendelkeznek.

Méretez a 4. oldalon

Érintkezők jellemzői

Érintkezők kialakítása	1 CO (váltóérintkező)		1 CO (váltóérintkező)	
Névleges áram (cos $\varphi = 1$)	A	20		20
Névleges áram (cos $\varphi = 0,6$)	A	8		8
Névleges feszültség	V AC	250		250
Max. kapcsolási áram DC1: 30 V DC	A	6		6

Műszaki adatok

Kábelszigetelés anyaga	PVC	polikloroprén* (H07RN-F)	PVC	polikloroprén* (H07RN-F)
Kábelhossz	m 5, 10 vagy 20			
Vezetékkeresztmetszet	mm ² 3 x 1,0			
A folyadék megengedett hőmérséklete	°C +5...+60	-15...+60	+5...+60	-15...+60
Max. folyadékmélység	m 40		20	
Folyadék sűrűsége	gr/cm ³ 0,95...1,1			
Kapcsolási szög	+/- 45°		+/- 20°	
Úszóház anyaga	polipropilén			
Úszóház bevezetésének tömítettsége	bar 5		5	
Védettségi mód	IP 68 (10 m folyadékmélységben)			
Tanúsítványok:				

NEW 72.A1.0000.xxxx


- úszókapcsolók 2 vízmentes kamrával, búvárszivattyúkhöz, pl. enyhén szennyezett víz szintszabályozásához
- ellensúly (300 gr.) a csomagolásban, mint tartozék

NEW 72.B1.0000.xxxx


- úszókapcsolók 3 vízmentes kamrával, folyadékok, pl. erősen szennyezett szennyvíz szintjének szabályozásához
- rögzítőanyag a csomagolásban, mint tartozék

Rendelési információk

Példa: 72-es sorozat, úszókapcsoló enyhén szennyezett víz szintszabályozására, 5 m hosszú kábellel, 1 váltóérintkező.

7 2 . A 1 . 0 0 0 0 . 0 5 0 0

Sorozat

Típus

A = úszókapcsoló enyhén szennyezett vízhez
B = úszókapcsoló erősen szennyezett szennyvízhez

Érintkezők száma

1 = 1 váltóérintkező

Kábelszigetelés anyaga

00 = PVC

01 = polikloroprén (H07RN-F)

Kábelhossz

05 = 5 m

10 = 10 m

20 = 20 m

Elérhető kivitelek

72.A1.0000.0500

72.A1.0000.0501

72.A1.0000.1000

72.B1.0000.1000

72.B1.0000.1001

72.B1.0000.2001

Tartozékok

A 72.A1-hez csomagolva



Ellensúly (300 gr.) a 72.A1 típushoz, a kábelre rögzítendő. Az ellensúly helyzetével a kapcsolási hiszterézist tudjuk beállítani, azaz a folyadék felső és alsó szintjének kapcsolási pontjait.

A 72.B1-hez csomagolva

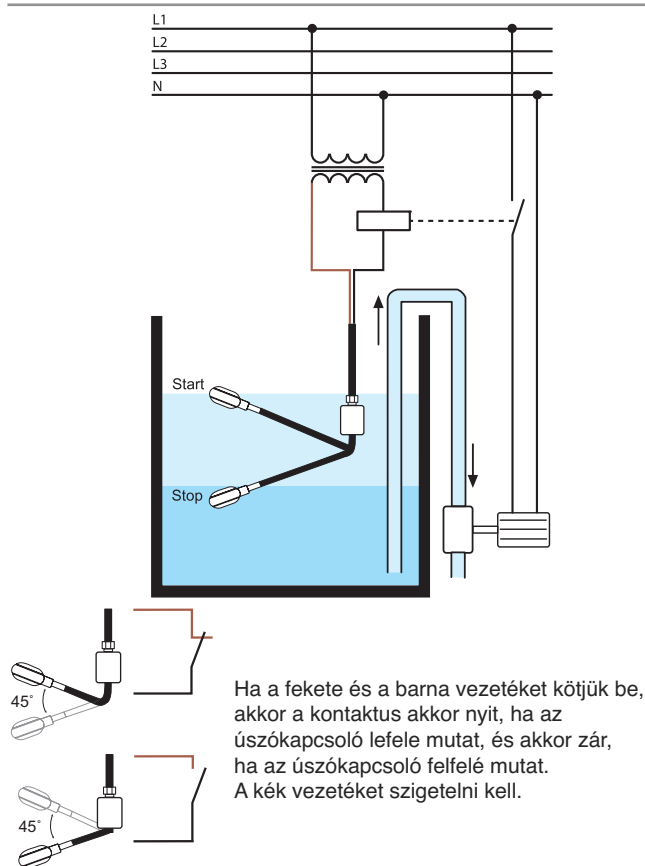


Csavaros rögzítő bilincs 72.B1 típusú úszó szintkapcsolóhoz.

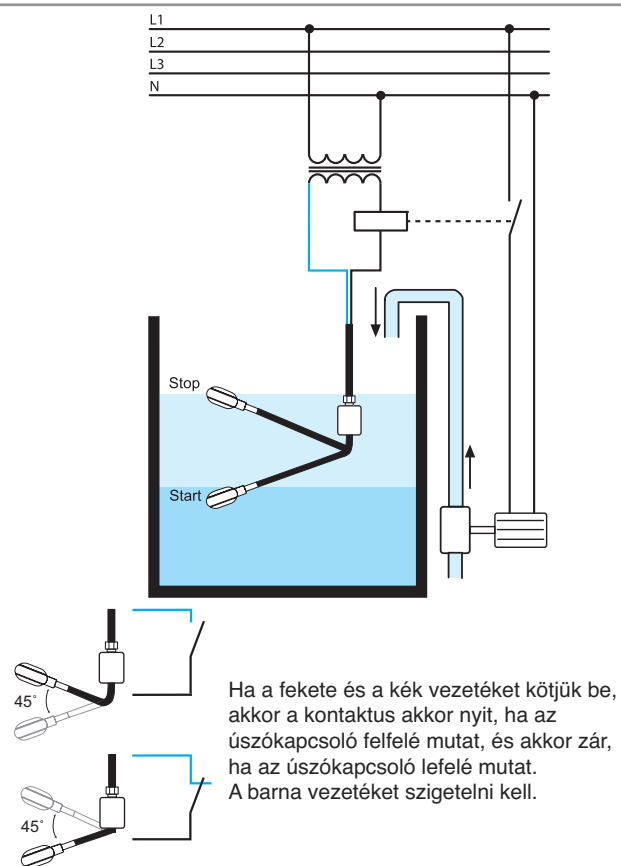
Úszó szintkapcsolók

72.A1-es típus - mindkét funkcióhoz 1 darab 72.A1 típus szükséges.

Ürítési funkció

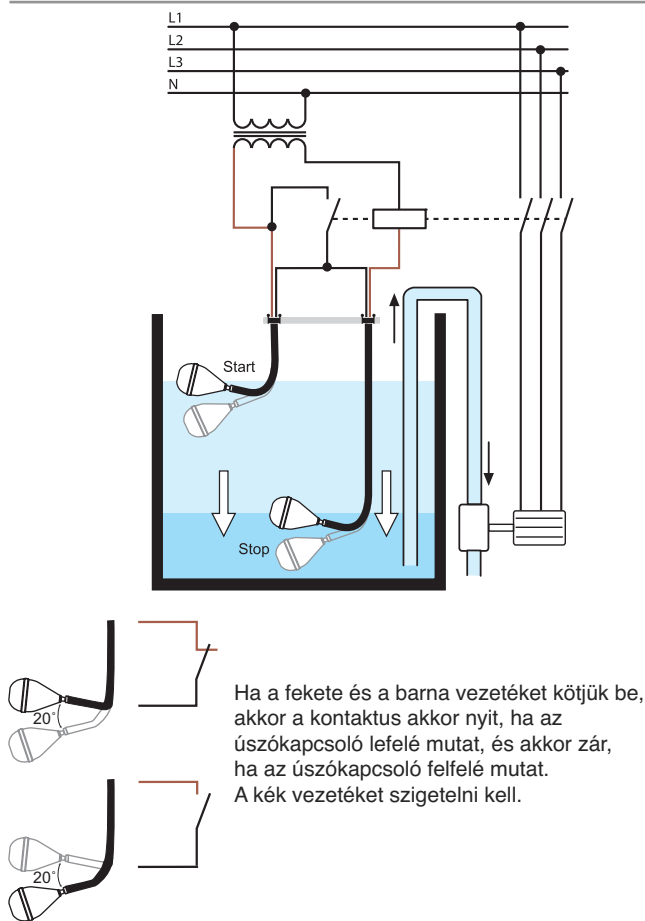


Töltési funkció

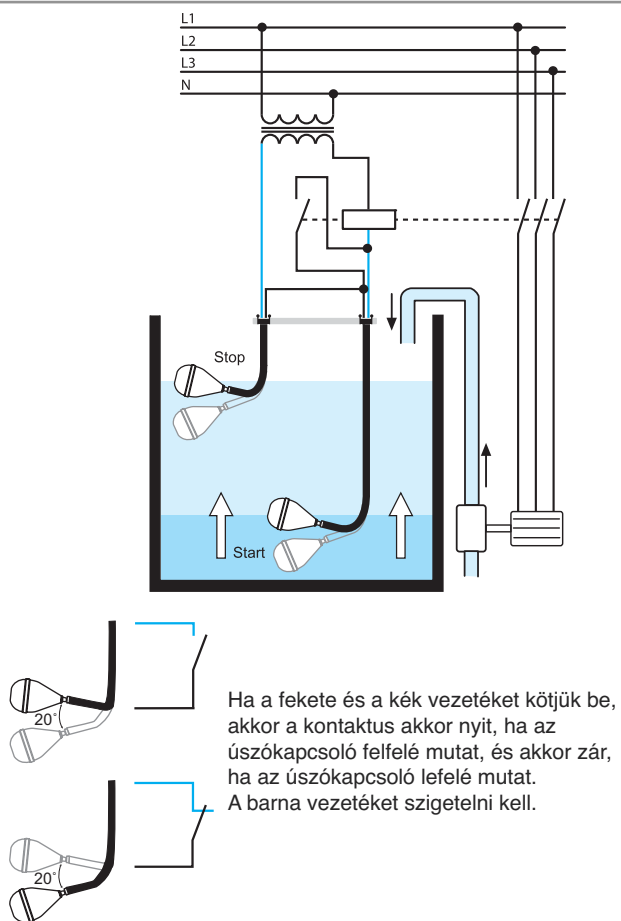


72.B1-es típus - mindkét funkcióhoz 2 darab 72.B1 típus szükséges.

Ürítési funkció

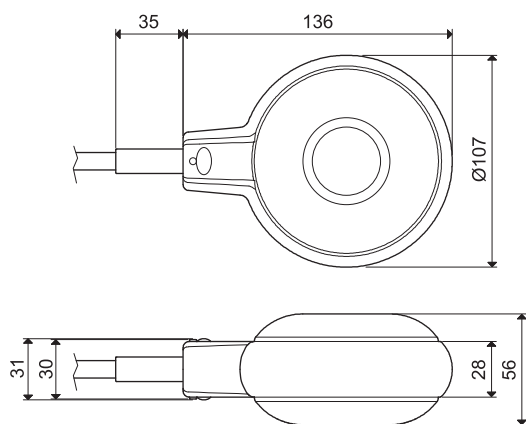


Töltési funkció



Befoglaló méretek

Típus: 72.A1



Típus: 72.B1

